

Hydraulický rozťahovák karosérii 15t



Návod na použitie

Všeobecné bezpečnostné pravidlá

Poznámka:

Pozorne si prečítajte nasledujúce pokyny a pochopte všetky bezpečnostné pravidlá. Nedodržanie tohto pokynu môže mať za následok poškodenie zariadenia alebo zranenie osôb. Pokyny si po prečítaní uschovajte na ľahko prístupnom mieste, aby ste ich mohli vždy používať pri práci s náradím.

Symboly



Prečítajte si a pochopte návod na obsluhu

Používateľ je povinný dodržiavať prevádzkové pokyny a poučiť všetkých používateľov náradia o zásadách jeho používania v súlade s týmto návodom na obsluhu.



Pozor!

Tento symbol označuje dôležité opisy, informácie o nebezpečných podmienkach, nebezpečenstvách alebo bezpečnostné pokyny.



Noste ochranu očí

Na ochranu očí pred vymršteným materiálom vždy používajte ochranné okuliare, alebo masku na tvár.



Noste pracovné rukavice

Vyhňte sa voľnému odevu, kravatám, šperkom atď. Používajte nekĺzavú obuv.



Oboznámte sa s pravidlami likvidácie

Pracovisko

1. Udržujte čistotu na pracovisku. Neporiadok na pracovisku môže spôsobiť nehodu.
2. Venujte pozornosť podmienkam na pracovisku. Nepoužívajte nástroj na vlhkých miestach. Nevystavujte nástroj dažďu.
3. Pracovisko by malo byť suché, dobre osvetlené a vetrané.
4. Nástroje nepoužívajte v prítomnosti detí a nedovoľte deťom prístup k náradiu. Nedovoľte deťom nosiť zariadenie ani akékoľvek s ním spojené príslušenstvo.

Bezpečné použitie

1. Nástroj používajte len na účely na ktorý bol vyrobený. Nepoužívajte na iné účely ako na tie v súlade so špecifikáciou produktu.
2. Maximálny tlak je 15 ton. Neprekračujte povolený tlak.
3. Ak používate predlžovacie trubice, prípustný tlak sa zníži o 50% na každom nasledujúcom potrubí.
4. Najkratšia predlžovacia rúrka by mala byť od ovládača najďalej.
5. Nepoužívajte náradie ako zdvíhacie zariadenie.
6. S náradím nepresúvajte ľudí ani zvieratami.
7. Na pracovisko nepúšťajte deti alebo nevyškolené osoby.
8. Nenoste voľný odev. Nenoste kravaty, hodinky ani šperky. Zabezpečte si dlhé vlasy, aby sa nemohli zachytiť do pohybujúcich sa častí.
9. Pri používaní vždy noste ochranné okuliare.
10. Udržujte rovnováhu. Používajte protišmykovú obuv.
11. Nástroje používajte pri dobrom osvetlení.
12. Nepracujte, keď ste unavený, pod vplyvom alkoholu, drog alebo omamných látok.
13. Ak nástroj nepoužívate, zatvorte odzdušňovací ventil.
14. Nevysúvajte piest na maximum.
15. Po demontáži zostavy vždy použite zátku proti nečistotám, aby bol hydraulický systém čistý.

16. Na hadice nehádzte ťažké predmety. Hadice neotáčajte. Vždy ich udržiavajte čisté a v dobrom stave. Hadice nesmú byť opotrebované, prasknuté alebo poškodené.
17. Chráňte zariadenie pred teplom a ohňom. Môže to poškodiť tmely.
18. Neupravujte zariadenie.
19. Nevystavujte náradie dažďu ani vlhkosti.
20. Údržbu zariadenia zverte iba kvalifikovanej osobe.
21. Nástroje udržiavajte čisté. Tým sa zabezpečí bezpečné a dlhodobé používanie.
22. Ak nástroj vyžaduje opravu alebo výmenu častí, zverte ho skúseným technikom, používajte iba diely schválené výrobcom.

Prevádzka

POZNÁMKA: Pred každým použitím zariadenie skontrolujte. Ak sú časti ohnuté, prasknuté, alebo poškodené, zariadenie nepoužívajte.

1. Pripojte valec, hadicu a čerpadlo k sebe priskrutkovaním matíc k závitom.
 2. Pred použitím sa uistite, že je všetko správne pripojené.
 3. Otvorte od vzdušňovací ventil.
 4. Vypúšťací ventil pevne priskrutkujte jeho otočením v smere hodinových ručičiek.
 5. Nastavte valec tak, aby na bremeno pôsobil centrálné.
- Čerpadlo môže pracovať v akejkoľvek polohe, horizontálne aj vertikálne. Ak pracovná poloha nie je vodorovná, vždy ju nastavte tak, aby koniec s hadicou smeroval nadol.
6. Spustite čerpanie pohybom rukoväte pumpy nahor a nadol.
 7. Po dosiahnutí požadovaného účinku pomaly a opatrne otáčajte ventilom proti smeru hodinových ručičiek, ale nie viac ako o jednu otáčku. Týmto sa uvoľní tlak z valca a rameno sa vráti do zasunutej polohy.
 8. Zatvorte vypúšťací ventil.
 9. Ak si počas práce všimnete akékoľvek poškodenie, okamžite zastavte prácu a kontaktujte servisné stredisko.

Údržba a skladovanie

1. Ak náradie nepoužívate, skladujte ho na suchom mieste. Ovládací piest by mal zostať v zasunutej polohe.

2. Pravidelne kontrolujte piest pohonu a čerpadlo, či nevykazujú známky korózie. Tieto miesta očistite čistou naolejovanou handrou.

Na tento účel nikdy nepoužívajte papier alebo iný drsný materiál.

3. Na mazanie čapov, náprav a pántov používajte ľahký olej, aby ste ich chránili pred koróziou. Tento postup spôsobí pohyb pohyblivých častí bez odporu.

Hladinu oleja pravidelne kontrolujte. Keď je piest úplne zasunutý, uveďte čerpadlo do horizontálnej polohy. Uvoľnite odvzdušňovaciu skrutku a skontrolujte hladinu.

4. Ak je hladina príliš nízka, okamžite ju doplňte kvalitným hydraulickým olejom. Utiahnite skrutku.

Nikdy nepoužívajte brzdovú kvapalinu ani inú nevhodnú kvapalinu. Nemiešajte rôzne hydraulické oleje.

5. Na odvzdušnenie hydraulického systému umiestnite čerpadlo zvislo tak, aby hadica smerovala nadol. Otvorte vypúšťací a odvzdušňovací ventil. Pomocou páčky čerpadla vykonajte niekoľko plných zdvihov. Zatvorte vypúšťací a odvzdušňovací ventil.

6. Na zabezpečenie dlhodobej, efektívnej a bezporuchovej prevádzky vymieňajte všetok hydraulický olej najmenej raz ročne. Keď je rameno úplne zasunuté, uvoľnite skrutku a vypustite olej. Zabezpečte, aby sa do systému nedostali žiadne nečistoty. Čerpadlo umiestnite do normálnej horizontálnej polohy a nalejte nový olej, kým nedosiahne maximálnu hladinu. Utiahnite skrutku.

7. Odporúča sa, aby ročnú kontrolu vykonával kvalifikovaný technik.

Technické údaje:

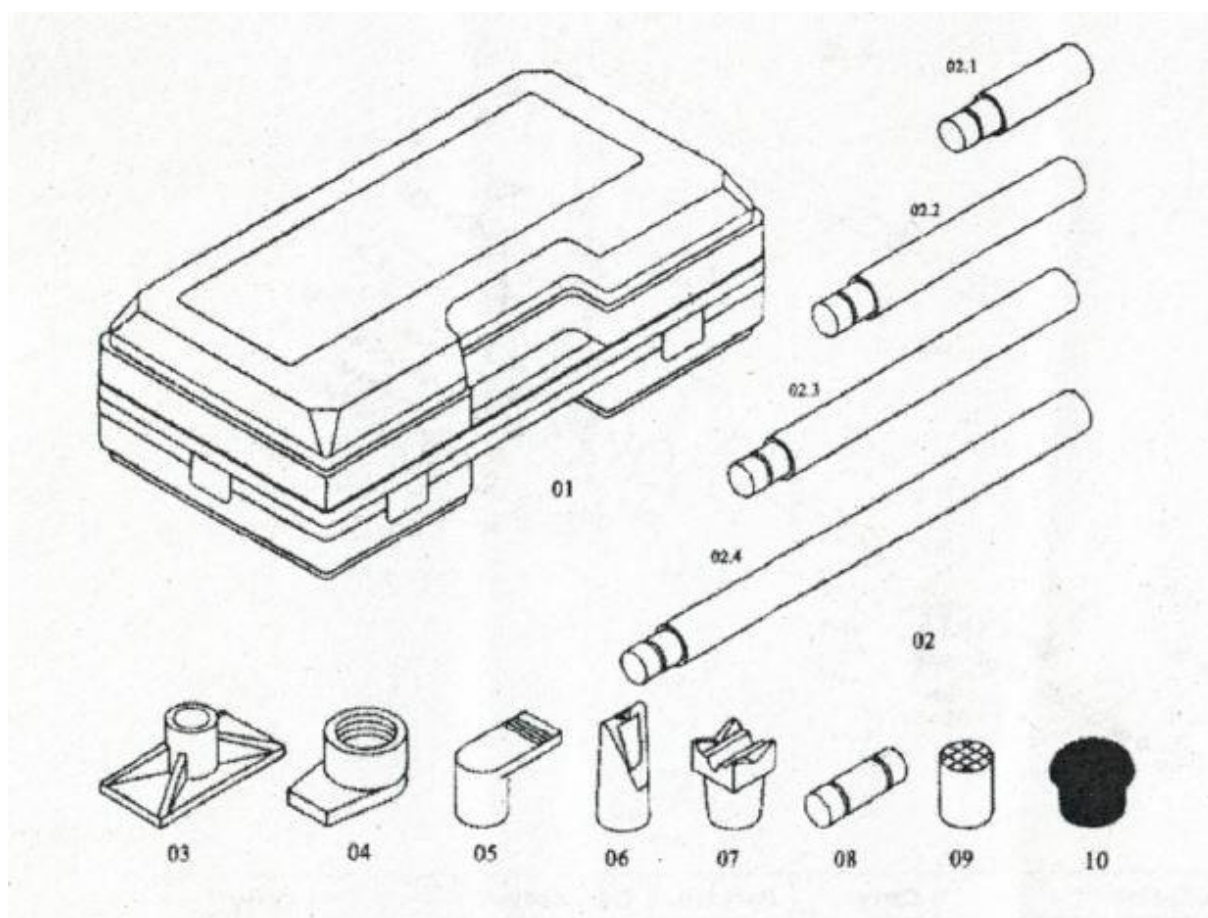
Rozpínacia sila: 15t

Min. dĺžka: 358mm

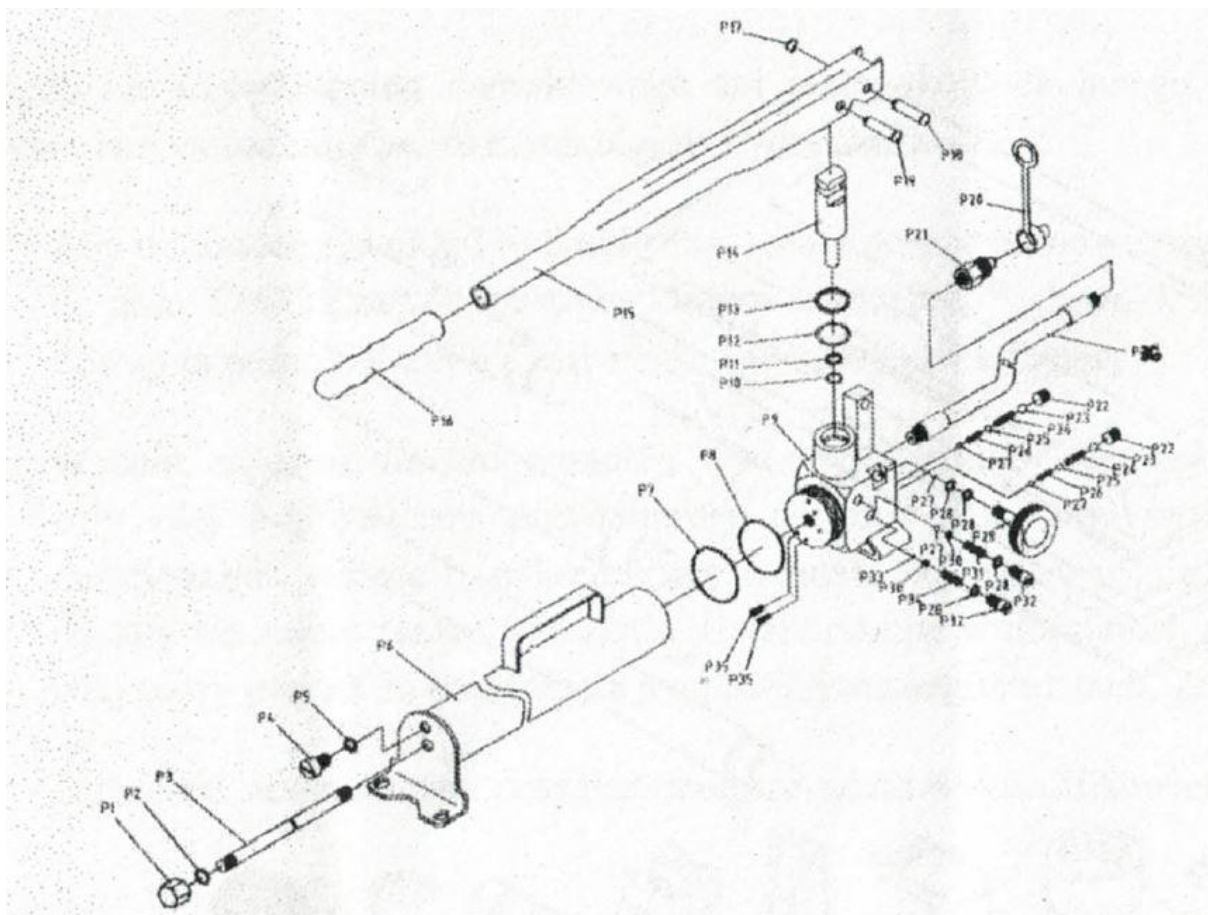
Max. dĺžka: 493mm

Zdvih piestu: 135mm

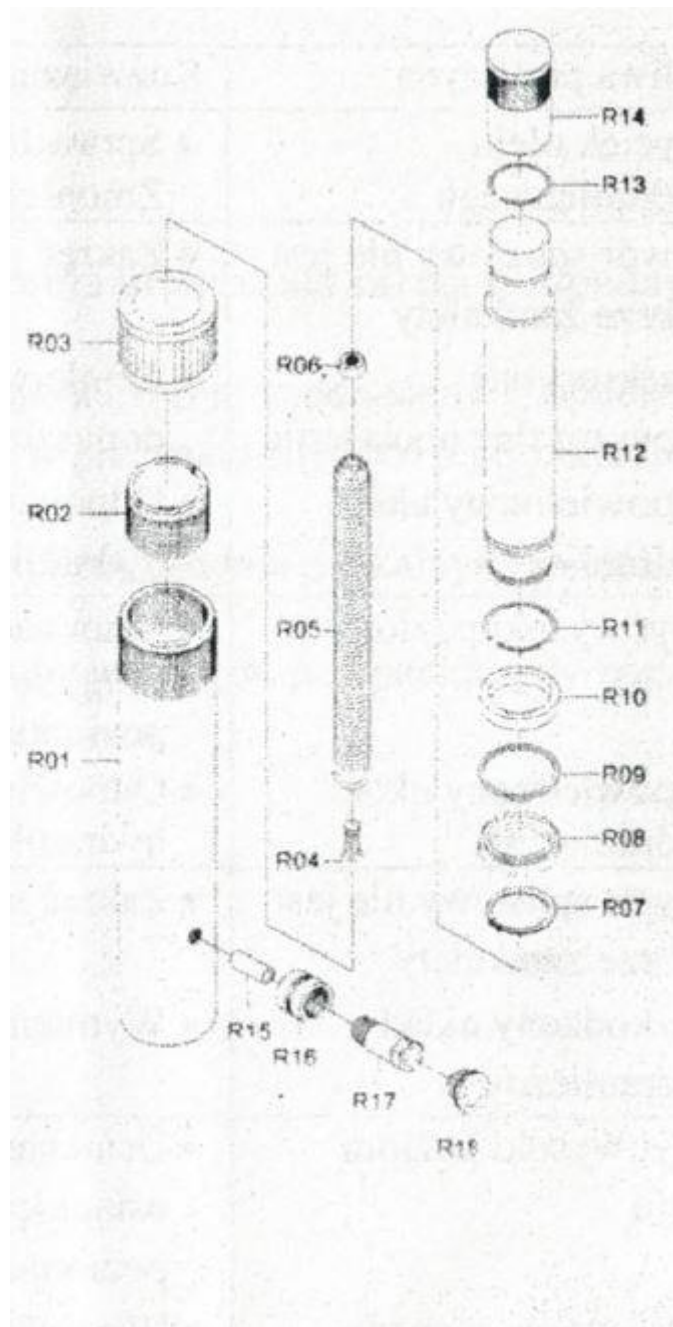
Hmotnosť: 33kg



Č.	Opis
1.	Box
2.	Predĺžovacia tyč
3.	Plochý nástavec
4.	Uhlový nástavec
5.	Uhlový nástavec
6.	Klinový nástavec
7.	Štvorhranný nástavec
8.	Spojka
9.	Guľatý nástavec
10.	Gumová koncovka



Č.	Opis	Q.	Č.	Opis	Q.
P01	Skrutka	1	P19	Kolík	1
P02	O-kružok	1	P20	Kryt proti prachu	1
P03	Piestová tyčka	1	P21	Spojka	1
P04	Vrúbkované sedlo	1	P22	Skrutka	2
P05	O-kružok	1	P23	Guľka	2
P06	Telo piesta	1	P24	Pružina	2
P07	O-kružok	1	P25	Guľka	2
P08	O-kružok	1	P26	Pružina	2
P09	Púzdro	1	P27	Guľka	3
P10	O-kružok	1	P28	O-kružok	4
P11	Nylónový krúžok	1	P29	Uvoľňovací ventil	1
P12	O-kružok	1	P30	Kryt guľky	2
P13	Nylónový krúžok	1	P31	Pružina	1
P14	Piest	1	P32	Skrutka	2
P15	Rukoväť	1	P33	Guľka	1
P16	Krytka rukoväte	1	P34	Pružina	1
P17	Poistný krúžok	2	P35	Trubica	2
P18	Kolík	1	P36	Hydraulická hadica	1



Č.	Opis	Č.	Opis
R01	Valec	R10	Piestny krúžok
R02	Poistná matica	R11	Poistný krúžok
R03	Ochranný kryt	R12	Telo
R04	Skrutka	R13	Poistný krúžok
R05	Pružina	R14	Ochranný kryt
R06	Matica	R15	Otočný čap
R07	Poistný krúžok	R16	Spojovací krúžok
R08	Viečko	R17	Spojovacia matica
R09	Záložný krúžok	R18	Kryt proti prachu

Riešenie problémov

Problém	Možná príčina	Riešenie
Pumpa nepumpuje olej.	Únik hydraulického oleja .	Skontrolujte pripojenia a hadicu. Zostavte systém správne.
Piest netlačí bremeno.	Vypúšťací ventil nie je správne zatvorený. Prekročené povolené zaťaženie. Vzduch v hydraulickom systéme.	Uzatvorte ventil. Znížte zaťaženie na povolené. Odvzdušnite hydraulický systém.
Páka čerpadla sa pohybuje bez odporu.	Hladina oleja je príliš vysoká. Vzduch v hydraulickom systéme.	Prebytočný olej odstráňte na správnu hladinu. Odvzdušnite hydraulický systém.
Piest neudrží bremeno.	Vypúšťací ventil nie je správne zatvorený. Poškodený hydraulický systém.	Uzatvorte ventil. Vymeňte piest/čerpadlo
Rameno/piest sa nevráti do vsunutej polohy.	Hladina oleja je príliš vysoká. Znečistené pohyblivé časti.	Odstráňte prebytočný olej. Vyčistite a namažte pohyblivé časti.
Rameno/piest sa nevysúva na maximálnu polohu.	Nízka hladina oleja.	Doplňte olej.
Únik hydraulického oleja.	Nesprávne pripojenie. Poškodená hadica. Opotrebovaný tmel.	Správne pripojte systém. Vymeňte hadicu. Vymeňte tmel.
Nízky výkon zariadenia.	Nízka hladina oleja. Vzduch v hydraulickom systéme.	Doplňte olej. Odvzdušnite hydraulický systém.

Ochrana životného prostredia

Likvidácia zariadenia v domovom odpade je zakázaná

- Nevyhadzujte zariadenie do domového odpadu. Zariadenie by sa malo likvidovať vo vyhradenom zariadení.
- Hydraulický olej zlikvidujte v súlade s miestnymi predpismi.
- Ak neviete, ako zlikvidovať olej alebo iné predmety, kontaktujte svojho predajcu.